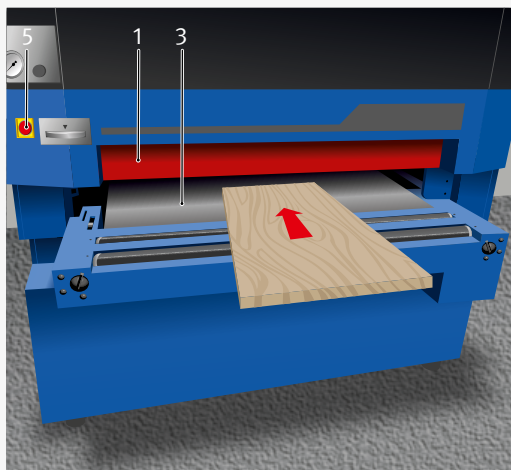


Schleifmaschinen

Breitbandschleifmaschine

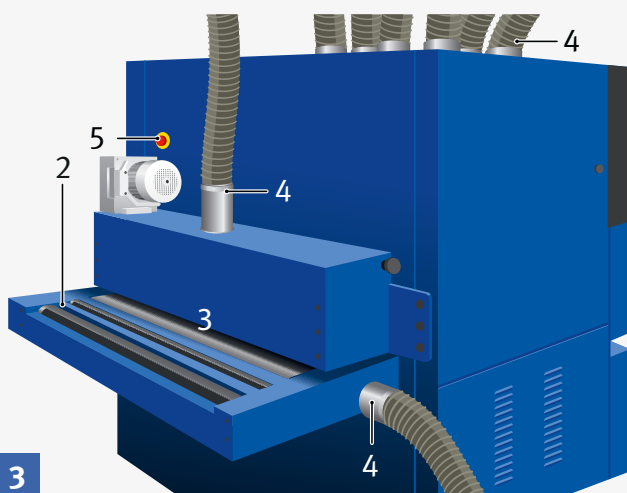


1



2

Einschubseite einer Breitbandschleifmaschine



3

Ausschubseite einer Breitbandschleifmaschine

Absaugung

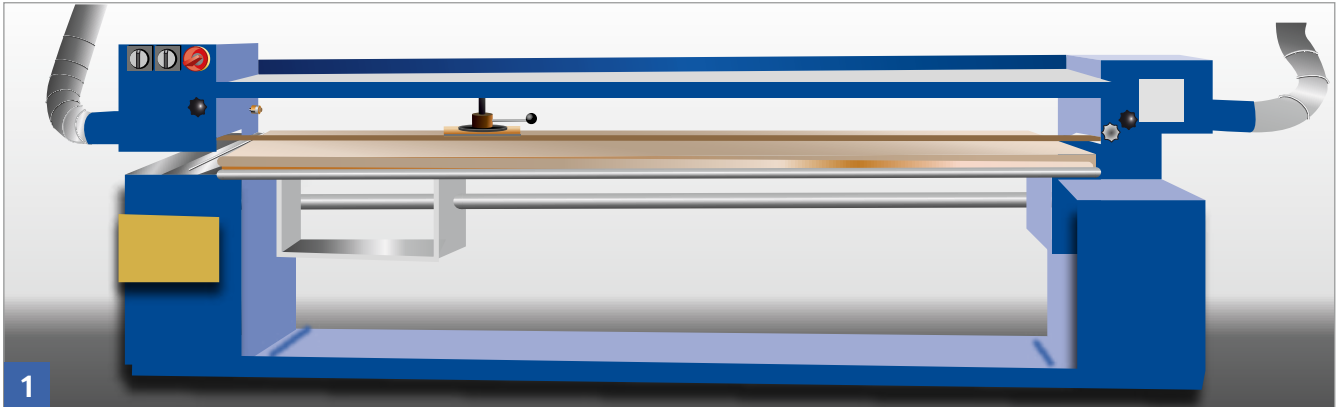
Breitbandschleifmaschinen müssen abgesaugt werden.

Betrieb

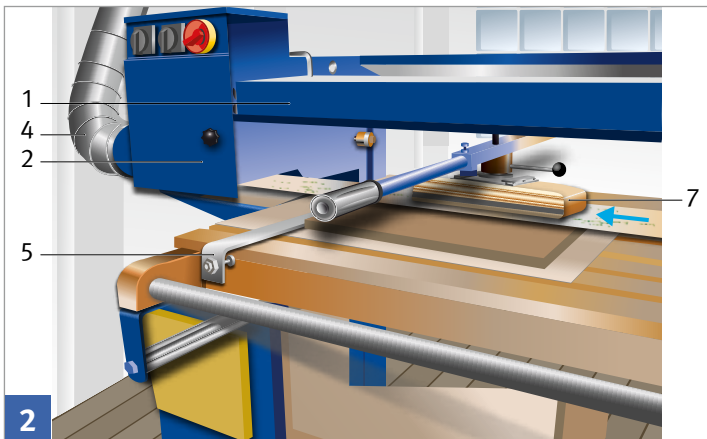
- Beim Spannen des Schleifbands nicht in die Spannvorrichtung greifen.
- Das Spannen des Schleifbands nur bei stillstehender Maschine vornehmen.
- Die Vorschub- und Schleifbandgeschwindigkeit nach Vorgabe der Herstellfirma richtig wählen.
- Beim Einlegen des Schleifbands die Laufrichtung beachten und deren oszillierenden Lauf überprüfen.
- Arbeiten an der Maschine erst aufnehmen, wenn die volle Drehzahl erreicht ist.
- Pro Schleifgang nicht mehr als das maximal von der Herstellfirma angegebene Maß abtragen.
- Auf der Maschinenausschubseite muss ausreichende Bewegungsfreiheit vorhanden sein.
- Bei großen, schweren Werkstücken ergonomische Hilfsmittel verwenden.

- 1 Schaltleiste
- 2 Abnahmetisch mit ausgekleideten Rollenzwischenräumen
- 3 Transportband an der Ein- und Auslaufseite
- 4 Absauganschlüsse
- 5 NOT-HALT

Langbandschleifmaschine

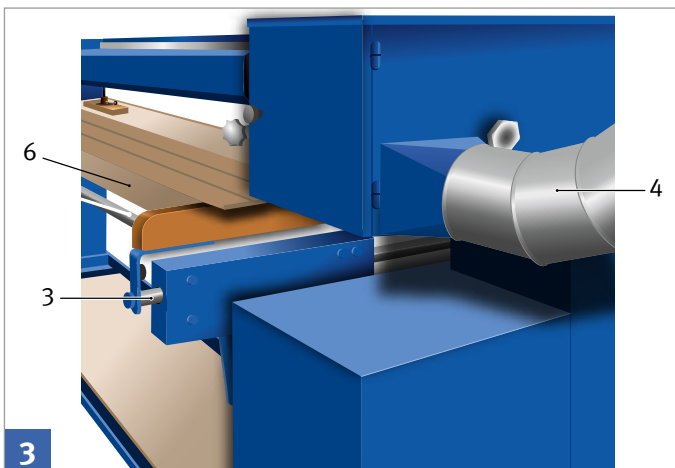


1



2

- 1 Verkleidung des Schleifbands
- 2 Verkleidung der Umlenkrollen
- 3 Begrenzung des Tischfahrbereichs
- 4 Absauganschluss an den Bandumlenkrollen
- 5 Werkstückanschlag (aus nicht funkenreißendem Material, z. B. Aluminium)
- 6 Schiebetisch
- 7 Schleifschuh



3

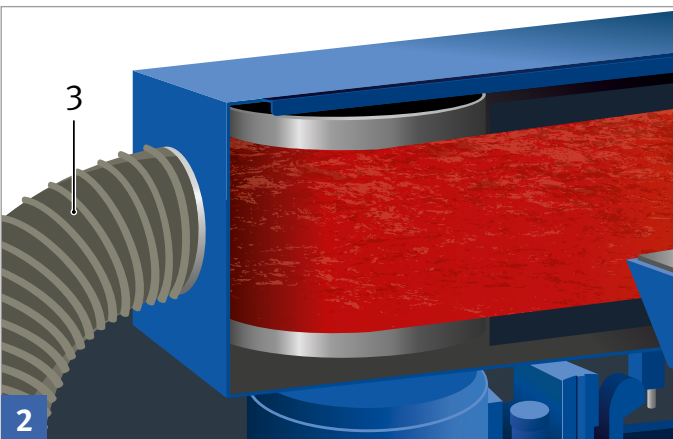
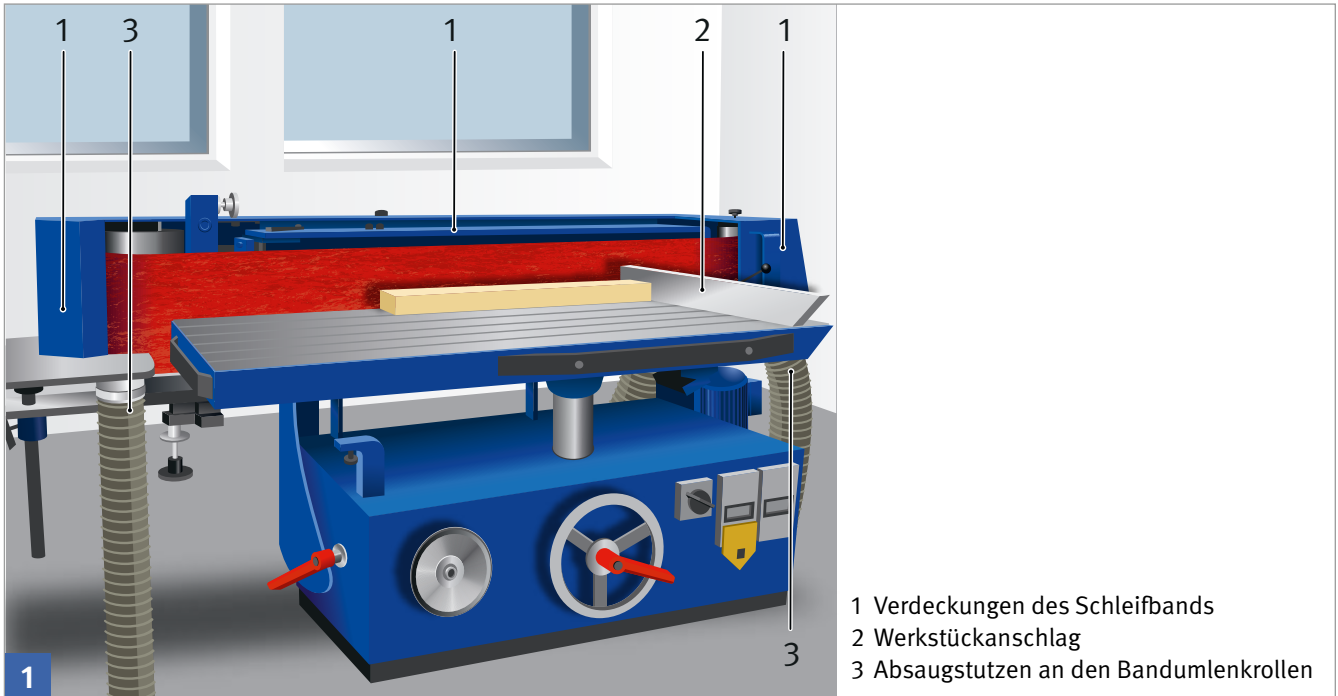
Absaugung

Langbandschleifmaschinen müssen abgesaugt werden.

Betrieb

- Die Schleiftischhöhe entsprechend der Werkstückdicke einstellen.
- Kleine Werkstücke immer in der Nähe der Absaugöffnung schleifen.
- Beschädigte Schleifbänder unverzüglich austauschen.
- Die Spannung des Schleifbands regelmäßig und nur bei stillstehender Maschine prüfen.
- Beim Einlegen des Schleifbands die Laufrichtung beachten und auf einen zentrierten Lauf hin überprüfen.
- Staubansammlungen im Maschinenbereich regelmäßig absaugen.
- Nicht in einen metallischen Werkstückanschlag einschleifen.

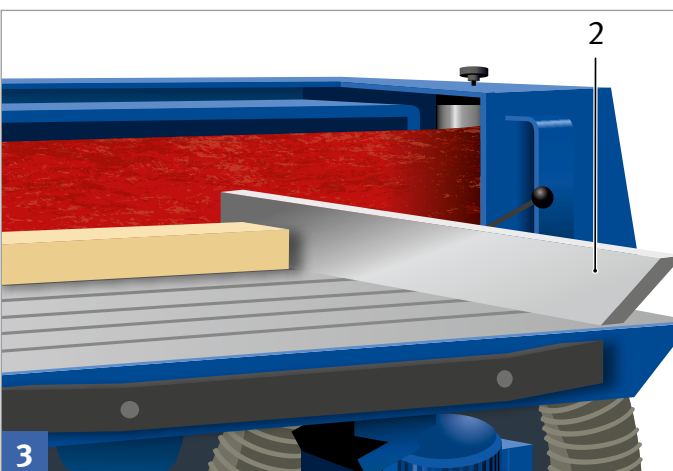
Kantenschleifmaschine

**Absaugung**

Kantenschleifmaschinen müssen abgesaugt werden.

Betrieb

- Die Maschine auf Vollständigkeit und einwandfreien Zustand prüfen, besonders dass:
 - nur unbeschädigte Schleifbänder verwendet werden,
 - Verdeckungen des Schleifbandes (1) montiert sind,
 - die Laufrichtung und Oszillation des Schleifbandes ordnungsgemäß eingestellt ist,
 - die Spannung des Schleifbands nur bei stillstehender Maschine vorgenommen wird.
- Für kleine oder schmale Werkstücke eine Zuführhilfe und nach Möglichkeit den Werkstückanschlag verwenden.
- Werkstücke nur im Gegenlauf bearbeiten.
- Werkstücke immer erst am Anschlag anlegen und dann an das Schleifband heranzuführen.
- Bei großen, schweren oder langen Werkstücken Hilfsmittel wie Hubtische oder Tischverlängerungen verwenden.



Handgeführte Schleifmaschine



Absaugung

Handschleifmaschinen müssen abgesaugt werden.

Betrieb

- Schleifmittel nach Vorgabe des Herstellers verwenden.
- Werkstücke gegen Verrutschen sichern.



Absaugbarer Handschleifklotz



Absaugung

Handschleifarbeiten werden mit einem abgesaugten Handschleifklotz oder auf einem abgesaugten Arbeitstisch unter dem Einsatz einer wirksamen Absaugeinrichtung ausgeführt. Erfahrungsgemäß sind Handschleifarbeiten sehr staubintensiv. Bei der Benutzung einer Absaugung kann ein staubarmer Arbeitsbereich erreicht werden.

Betrieb

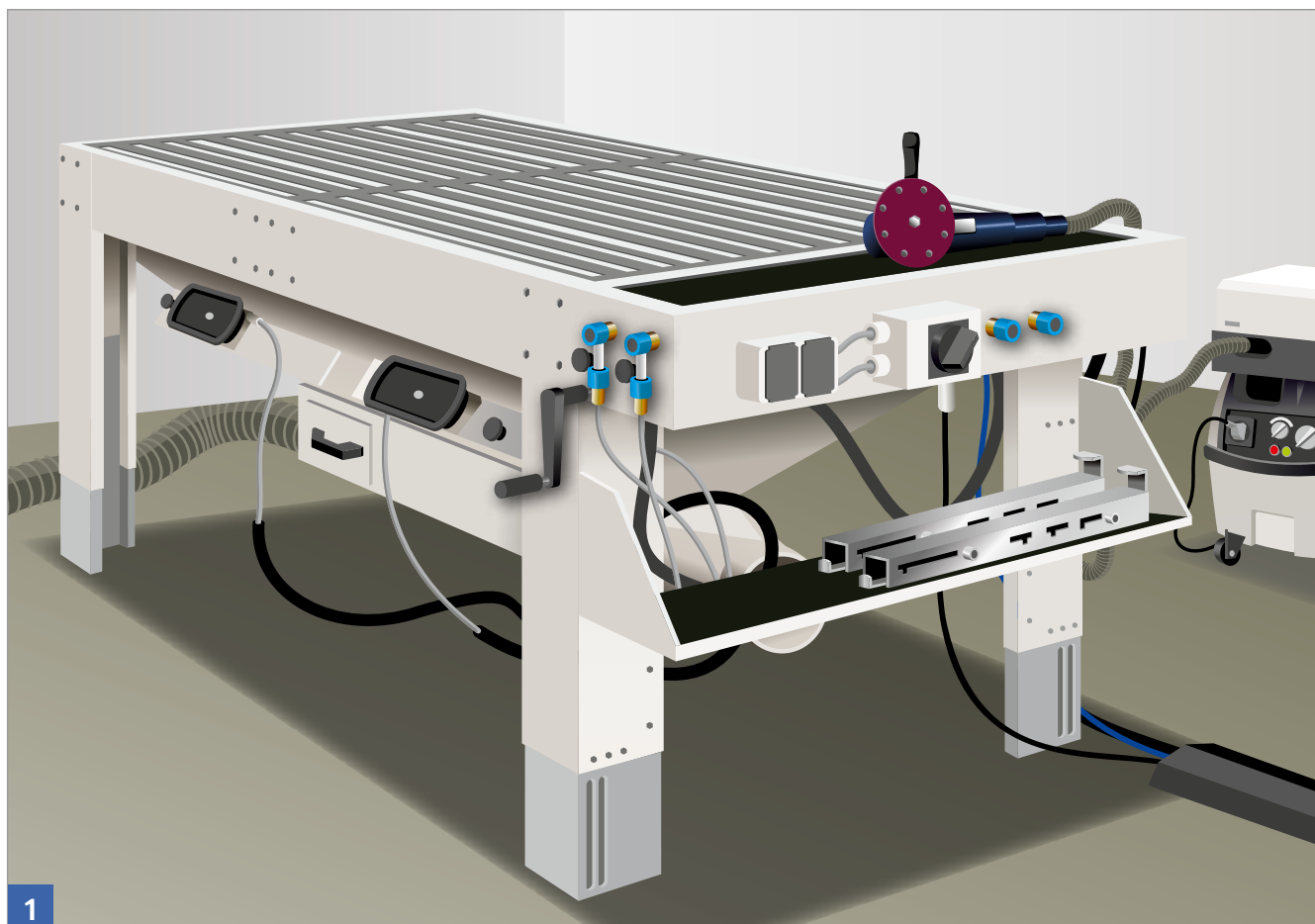
- Schleifmittel nach Vorgabe des Herstellers verwenden.
- Werkstücke gegen Verrutschen sichern.

Gefährdung

- Holzstaub kann zu Atemwegs- und Hauterkrankungen führen. Stäube von Harthölzern (z. B. Eichen- und Buchenholz) haben darüber hinaus ein krebserzeugendes Potenzial und können im Einzelfall zu Nasennebenhöhlenkrebs führen. Bei anderen Holzarten wird diese Wirkung nur vermutet.
- Das Brand- und Explosionsrisiko ist durch abgelagerten oder aufgewirbelten Holzstaub erhöht.



Absaugbarer Schleifarbeitsstisch



Absaugung

Schleifarbeitsstische müssen abgesaugt werden.

Die Verwendung von abgesaugten Schleiftischen ist darüber hinaus bei allen Handschleifarbeiten oder Arbeiten mit Handmaschinen zu empfehlen. Sie ersetzen aber nicht die Absaugung der Handmaschinen. Es sollten nur holzstaubgeprüfte Schleiftische eingesetzt werden.