

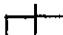
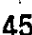
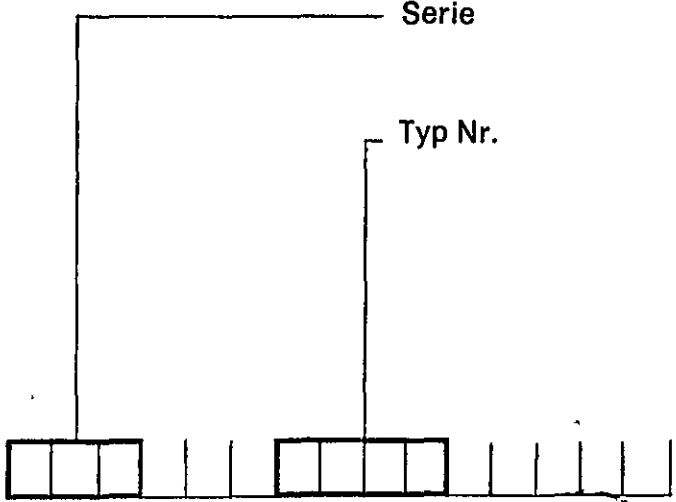


Aktuelle Firmenbezeichnung sowie aktuelle Telefon-,
Telefax und Telex-Nummern, siehe nachfolgende Seite

New company name and new telephone-, telefax and
telex numbers, see following page

Nom social actuel ainsi que numéros actuels de
téléphone, téléfax et telex, voir page suivante

<p>Schnittbereich.</p> <p> 150 mm</p> <p> 150 × 150 mm</p> <p> 170 × 150 mm</p> <p> 45° 100 mm</p>	<p>Betriebsanleitung Instructions Instructions Instrucciones</p> <p>WBS 150/170</p> <p>ab Serie 116</p>	<p>KASTO Karl Stolzer GmbH & Co. Maschinenfabrik</p> <p>Postfach 14 60 D-7590 Achern-Gamshurst Telefon (07841) 61162-164 FS 07 52223</p>
<p>Bei Ersatzteilbestellungen bitte Maschinen-Nr. angeben.</p> <p>Ordering spare parts please state machine number.</p> <p>Donnez No de la machine avec commandes des pièces de rechange.</p> <p>Nos comunica el No. de la máquina, si Uds. ordenan piezas de recambios.</p> <p>Masch. Nr. Machine No Machine No Máquina No</p>	<p>Serie</p> <p>Typ Nr.</p> 	

1. AUFSTELLUNG

Eine leicht geneigte Aufstellung, damit Kühlmittel durch Abflußbohrungen abfließt, ist empfehlenswert. Bodentragfähigkeit ca. 180 kg plus Materialgewicht.

2. ELEKTRISCHER ANSCHLUSS

Anschluß im Getriebegehäuse. Spannungsangabe muß mit Netzspannung übereinstimmen. Drehrichtung siehe Pfeil am Motor. Änderung durch Vertauschen von 2 Anschlußphasen.

Einschalten mit grünem Einschalttaster I am Motorschutzschalter.

4. KÜHLMITTEL

12 l Kühlmittlemulsion in Maschinenständer einfüllen.

Pumpe läuft mit eingeschalteter Maschine. Regelung am Ventil der flexiblen Zuleitung. Beim Schneiden von z.B. Guß, Ventil zudrehen. Bei langen Profilen außerhalb der Schnittstellen kühlen, damit keine Verluste entstehen.

5. SÄGEBLÄTTER

5.1. ABMESSUNGEN, QUALITÄT

Nur bei Verwendung von Original KASTO-HSS-Sägeblättern garantieren wir für Funktion und Leistung Ihrer KASTO-Maschine.

Abmessung:

300 x 30 x 1,5 mm, Befestigungsböhrungen 8,5 mm Ø

5.2 ZAHNTEILUNG

Für universellen Einsatz (Vollmaterial u. Profile) werden 6 Z" empfohlen. Werden überwiegend dünnwandige Profile gesägt 8 Z" oder 10 Z" verwenden. Bei weichem Vollmaterial auch 4 Z".

5.3 MONTAGE UND VORSPANNUNG

Maschine sägt mit ziehendem Schnitt, daher Zahnstellung bei Montage entsprechend Symbol auf dem Sägebügel.

Folgendermaßen vorspannen: Blatt einlegen. Befestigungsplättchen leicht anziehen, dann Spannmutter ca. 1 Umdrehung spannen, damit Befestigungsbolzen an Lochrändern anliegen, Plättchen festziehen. Spannmutter entspannen und dann 1 1/2 Umdrehungen vom Druckpunkt an vorspannen. Unbedingt einhalten!

6. SCHNITTGESCHWINDIGKEITEN

2 Geschwindigkeiten, Einstellung mit Polumschalter.

7. SCHNITTDRUCK - HOCHGANG

Schnittdruck mit Einstellrad vorwählen.

Hochgang des Sägebügels durch Drehen des Schnittdruckstellhebels auf H.

8. GEHRUNGEN

Gehrungswinkel ist durch Anschlag bis 45° einstellbar. Achtung! Darauf achten, daß vorderer Sägeblattspanner nicht auf eingespanntes Material aufläuft.

Bei Gehrungssägen von langem Material Drehen des Maschinenoberteils. Feststellschraube Nr.6, Seite 1203.03.16 lösen und Maschine in gewünschte Richtung drehen. Vor dem Sägen wieder festklemmen.

9. **SCHNELLKLEMMBARER MESSANSCHLAG, 0 - 250 mm**
Die Montage erfolgt durch Einführen in die hintere Bohrung unterhalb vom Sägetisch und durch Festklemmen mit Schraube Nr.42, Seite 1203.03.14.
In 0-Stellung muß Justierung Zahnsitzen berühren.
Im Betrieb immer so einstellen, daß hintere Materialkante anschlägt und Abschnitt beim Durchsägen frei wird.
10. **TIEFENANSCHLAG**
Wenn das Material nur auf eine bestimmte Tiefe eingesägt wird, mit Tiefenanschlag Einschnitttiefe einstellen.
11. **WARTUNG UND SCHMIERUNG**
Kühlmittel laufend überprüfen. Ab und zu Kühlmittelsumpf und Pumpenfilter reinigen. Pumpe wieder richtig einsetzen. Gelegentlich Getriebeölstand und Hydraulikölstand prüfen. Ölstandsauge muß zur Hälfte Öl anzeigen. Öl nachfüllen (Getriebe und Hydraulik) durch Bohrung Nr.114, Seite 1203.03.11 und Entlüftungsschraube Nr.99, Seite 1203.03.11 lösen. Maschine sauber halten. Wöchentlich Schraubstockführung und -Spindel ölen. Bügelführung 14-tägig abschmieren. Vorderen Sägeblattspanner alle 4 Wochen abmontieren, säubern, ölen, wieder einsetzen und auf Gangbarkeit prüfen.
- Falls Hydraulik entlüftet werden muß, Entlüftungsschrauben Nr.99, Seite 1203.03.11 lösen und Maschine laufenlassen, bis Öl kommt.

Fehler:

Maschine läßt sich nicht einschalten

Ursache/Behebung:

Motorschutz/Hauptanschluß von Elektrofachmann überprüfen

Maschine steuert nicht richtig (Abhebung und Aufsetzen)

Drehrichtung von Elektrofachmann überprüfen, Wechsel durch Vertauschen von 2 Phasen am Hauptanschluß (nicht am Motor). Entlüften

Maschine sägt nicht

Sägeblatt in ziehender Richtung entsprechend Symbol auf Sägebügel einspannen.

Maschine hat keinen Schnittdruck

Hydraulikölstand prüfen und entlüften

Maschine geht nicht hoch

Druckstück Nr. 141, Seite 1203.03.11 ganz herausdrehen und Öl in Bohrung einfüllen. Dann Öl durch Zudrehen von Druckstück Nr.141, Seite 1203.03.11, wieder in Zylinder nachfüllen. Wenn Maschine oben anschlägt, eine Füllung zusätzlich zum Vorspannen.

Maschine schaltet nicht selbsttätig aus

Endschaltung an Aus- und Notabschaltung von Elektrofachmann überprüfen.

Maschine schneidet nicht durch

Endschaltung überprüfen. Ggf. Schraube für mechan. Endstellung verstellen.

Maschine schneidet zu tief

Original-KASTO-Sägeblätter (Abstand Loch/Zahnspitze) verwenden.

Endschaltung überprüfen. Ggf. Schraube für mechan. Endstellung verstellen.

Fehler:

Maschine schneidet schief

Ursache/Behebung:

Material gerade einspannen.

Ungenügende Sägeblattvorspannung. Richtig vorspannen, auch Spanner auf Gangbarkeit prüfen.

Sägeblatt abgenutzt/schlechte Qualität.

Bügel verzogen durch Anfahren oder Sägeblattbruch.

Kein Kühlmittel

Ventil öffnen.

Kühlmittelstand überprüfen.

Drehrichtung von Kühlmittelpumpe von Elektrofachmann prüfen.

Ansaugsieb von Kühlmittelpumpe verstopft, Sieb und Kühlmittelsumpf reinigen.

Kühlmittelpumpe defekt

Ansaugsieb und Kühlmittelsumpf öfter reinigen; Pumpe richtig montieren, so daß sie nicht absäuft.

Kühlmittel zersetzt sich

2 Tage vor Wechsel Systemreiniger zur Desinfektion zugeben.

Fehler:

Standzeit der Sägeblätter
ungenügend

Ursache/Behebung:

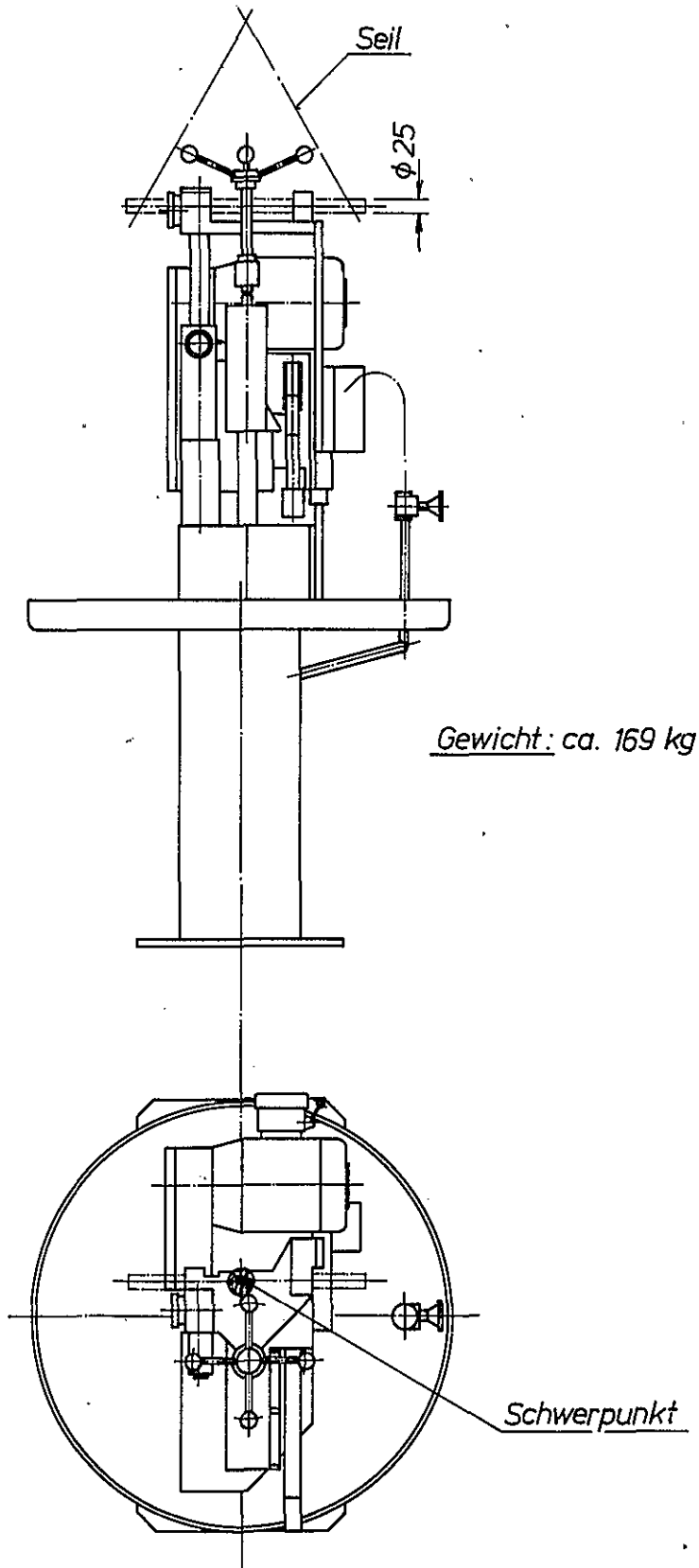
Schnittgeschwindigkeit entsprechen-
d Materialqualität ein-
stellen.

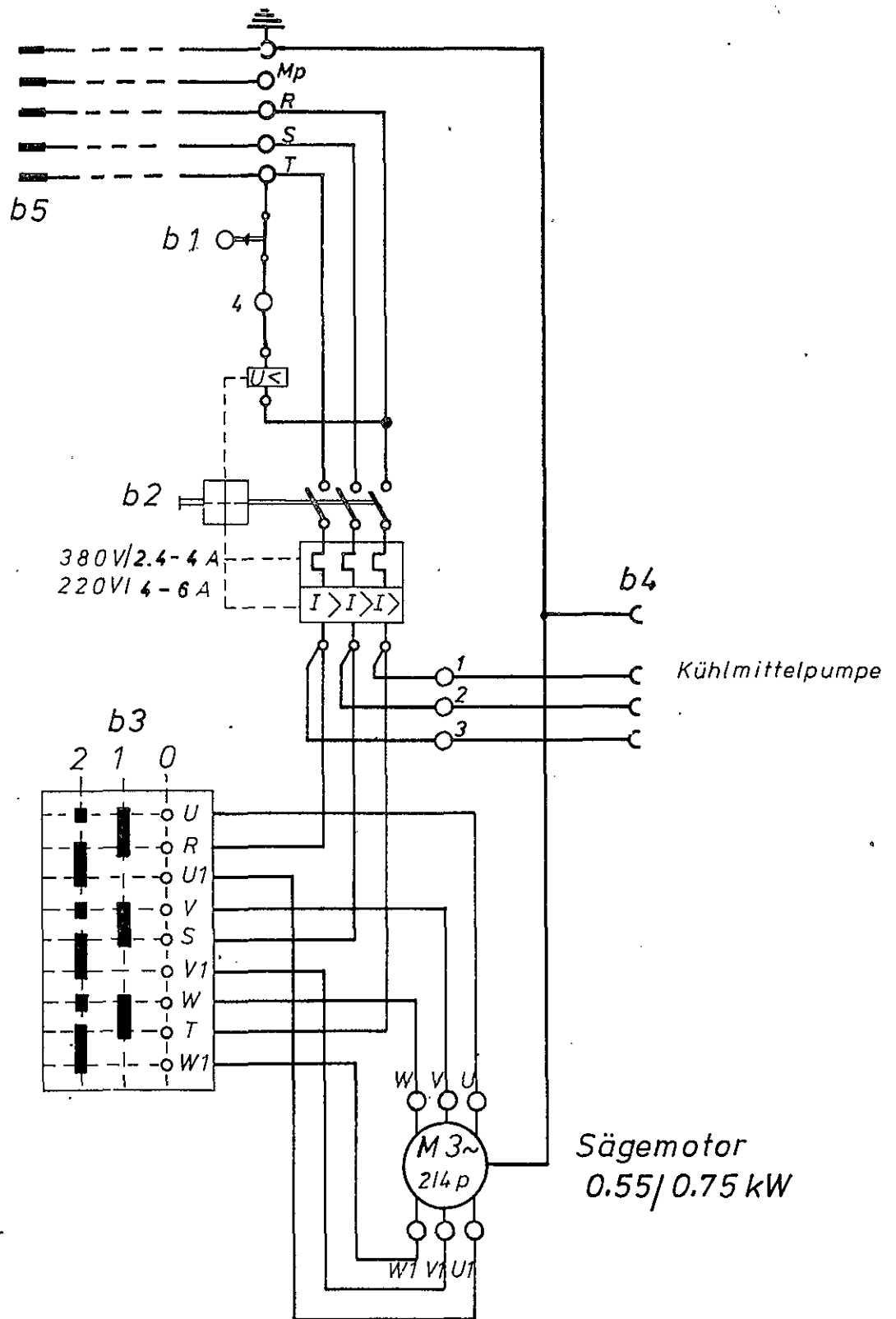
Kühlmittelkonzentrat (eigent-
lich immer beim Nachfüllen)
überprüfen.

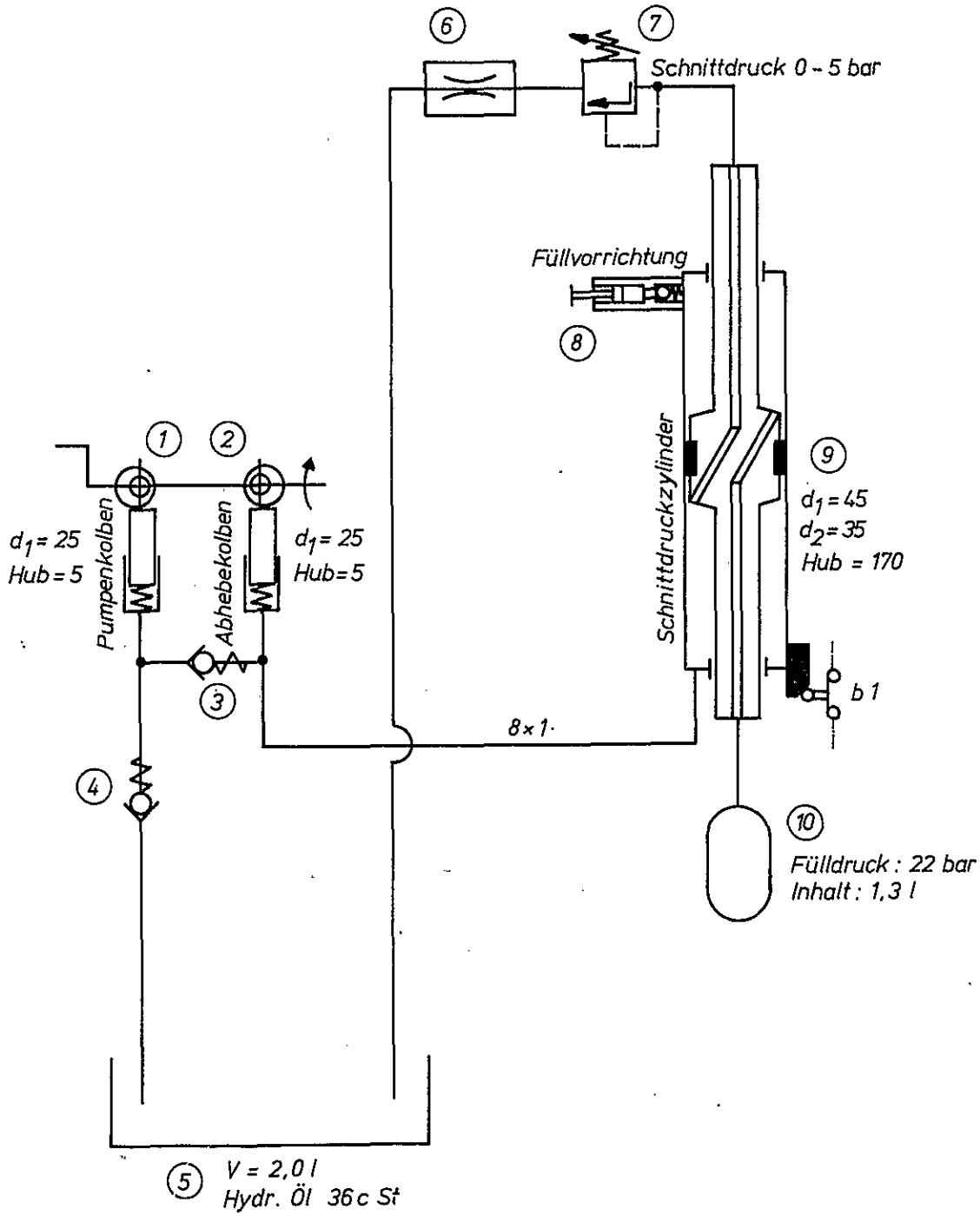
Sägeblätter besserer Quali-
tät einsetzen.

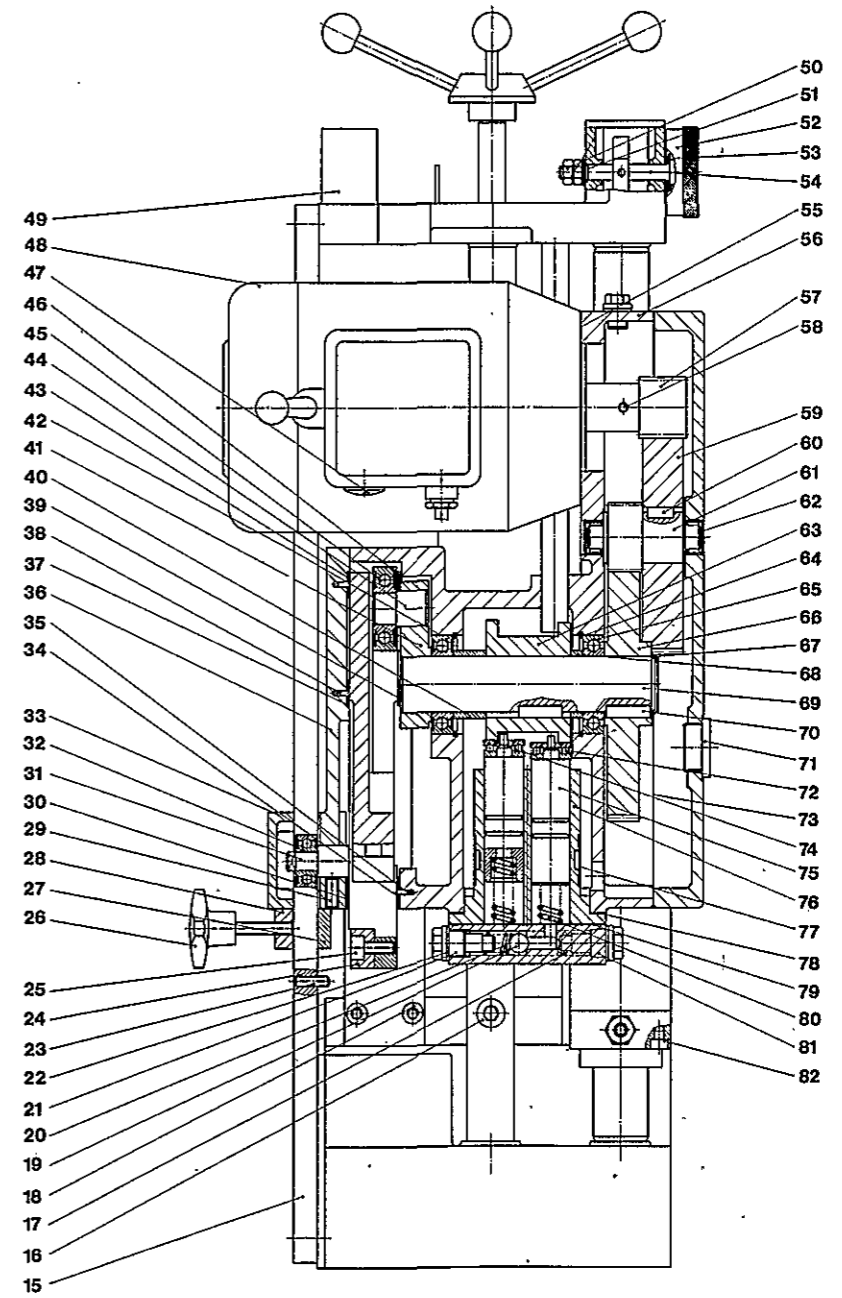
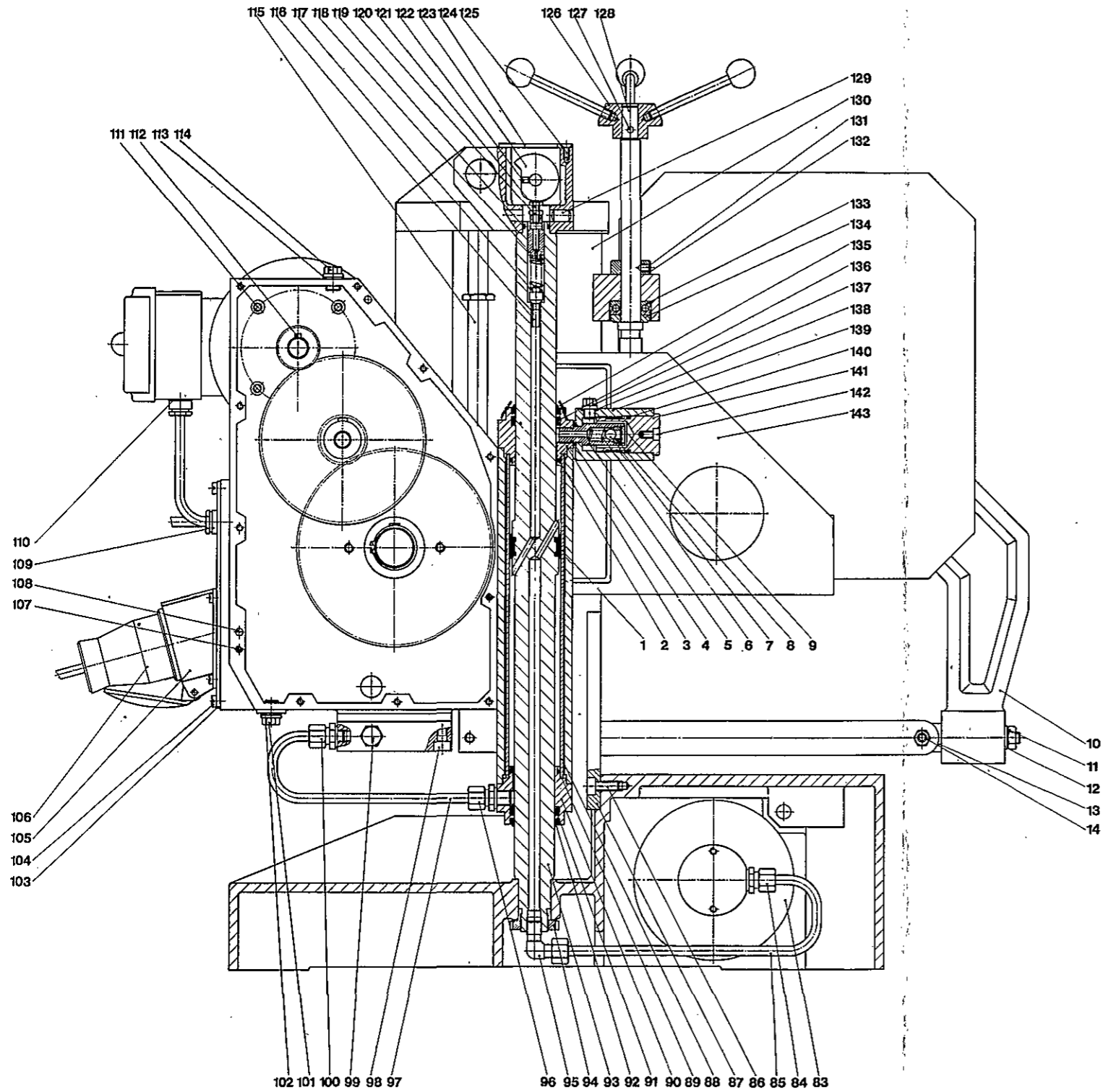
Schlagende Geräusche im Getriebe
oder Führung

Schaden durch Unfall bei Säge-
blattbruch oder Anlaufen des
Bügels oder durch fehlende
Schmierung. Kundendienst rufen.









KASTO
Karl Stolzer GmbH & Co.
Maschinenfabrik

Postfach 1460
D-7590 Achern-Gamshurst
Telefon (07841) 61162-164
FS 0752223

KASTO

WBS 150/170

Ersatzteilliste
Blatt I

1203.03.11

WBS 150/170

Ersatzteilliste
zu Zeichnung 1203.03.11

No.	Benennung Designation Désignation Designación	Stück Quantity Quantité Cantidad	Bestellnummer Reference Number No. de référence No. de referencia
1	Simko Kolbendichtg.Nr.10636/60	1	00095699
2	O-Ring 39 x 3	1	00095672
3	Zylinderdeckel	1	00095982
4	O-Ring 14 x 3	1	00028487
5	Ventilstück	1	00130540
6	Druckfeder 9x0,6x25x13ig	1	00026212
7	Stahlkugel 9 Ø	1	00075043
8	Büchse	1	00130559
9	Sicherungsring J 14	1	00130567
10	Sägebügel	1	00238600
11	Sechskantmutter M 10	1	00072435
12	Unterlegscheibe 10,5	1	00072621
13	Sägespanner	1	00095818
14	Sechskantmutter M 8	2	00072427
15	Führungsleiste	1	00095869
16	Inbus-Schraube M 10 x 70	1	00071269
17	Druckfeder 11x1x28x5ig	1	00026263
18	Inbus-Schraube M 8 x 20	2	00070971
19	Stahlkugel 12 Ø	2	00075051
20	Druckfeder 11x0,7x22x6ig	1	00026255
21	Verschlußschraube	2	00130478
22	Kupferring 17x21,5x1,5	2	00026174
23	Zylinderstift 6m6 x 24	1	00130850
24	Lasche	1	00095834
25	Inbus-Schraube M 8 x 20	2	00070971
26	Handrad	1	00095605
27	Anschlag	1	00095923
28	Klemmplatte	1	00130885
29	Gewindestift M 8 x 20	2	00130877
30	DU-Platte 150x20x1,98	1	00130621
31	Exzenterbolzen	2	00095877
32	Laufrolle 62201-2RS	2	00130869
33	Abdeckung	1	00130893
34	DU-Platte 150x20x1,98	1	00130621
35	Spannhülse 3 x 8	10	00130664
36	Führungsplatte	1	00130737
37	DU-Platte 75x16x1,98	1	00130648
38	Spannhülse 3 x 8	10	00130664
39	DU-Platte 75 x 16 x 1,98	1	00130648
40	Distanzring	1	00130303
41	Exzenterscheibe	1	00238546
42	Rillenlager 6007 2 RS	1	00023590
43	DU-Platte 75x16x1,98	1	00130648
44	Lagerbolzen	1	00130281
45	Rillenlager 6304 2Z	1	00095567

KASTO
Karl Stolzer GmbH & Co.
Maschinenfabrik

Postfach 1460
D-7590 Achern-Gamshurst
Telefon (07841) 61162-164
FS 0752223

KASTO

WBS 150/170

Ersatzteilliste
zu Zeichnung 1203.03.11

1203.03.12

No.	Benennung Designation Désignation Designación	Stück Quantity Quantité Cantidad	Bestellnummer Reference Number No. de référence No. de referencia
46	DU-Platte 75 x 16 x 1,98	1	00130648
47	Isolierstoffverschlußschr. PG16	1	00022284
48	Drehstrommotor	1	00089737
49	Anschlußplatte	1	00130761
50	Sechskantmutter M 8	2	00072427
51	Unterlegscheibe 8,4	1	00072613
52	Skalenscheibe	1	00130923
53	Federscheibe B 10	1	00130958
54	Bolzen	1	00130931
55	Abil-Dichtung	1	00032042
56	Gehäuse	1	00130230
57	Ritzel	1	00131342
58	Gewindestift M 6 x 6	1	00131350
59	Zahnrad	1	00130389
60	Paßfeder 8 x 7 x 20	1	00074322
61	Ritzel	1	00130370
62	Nadelbüchse BK 1512	2	00095583
63	Exzenter	1	00130311
64	Sicherungsring J 62	2	00074039
65	Rillenlager 6007	1	00023574
66	Zahnrad	1	00130354
67	Sicherungsring A 35	1	00073911
68	Distanzring	1	00130338
69	Kurbelwelle	1	00130265
70	Paßfeder 10 x 8 x 28	2	00074373
71	Ölstandsauge M 30 x 1,5	1	00027987
72	Axial-Rillenlager 51200	2	00095559
73	Abil-Dichtung	1	00095702
74	Scheibe	2	00096164
75	Kolben	2	00095966
76	Zsb. Zylinder	1	00130435
77	MS-Gewebe W=0,16	1	00130443
78	Abil-Dichtung	1	00095729
79	Abil-Dichtung	1	00095710
80	Druckfeder 15,8x2,7x49x11ig	2	00095648
81	Ventilblock	1	00096016
82	Inbus-Schraube M6 x 30	8	00070858
83	Druckspeicher	1	00088161
84	Verschraubung GE-8LR	1	00130508
85	Rohr	1	00131075
86	Inbus-Schraube M 8 x 20	2	00070971
87	Anschlag	1	00130214
88	Büchse	1	00096067
89	O-Ring 39 x 3	1	00095672
90	Zylinderdeckel	1	00095982

KASTO
Karl Stolzer GmbH & Co.
Maschinenfabrik

Postfach 1460
D-7590 Achern-Gamshurst
Telefon (07841) 61162-164
FS 0752223

KASTO

WBS 150/170

Ersatzteilliste
zu Zeichnung 1203.03.11

No.	Benennung Designation Désignation Designación	Stück Quantity Quantité Cantidad	Bestellnummer Reference Number No. de référence No. de referencia
91	Nutring Profil 121 35x43x7	1	00095664
92	Abstreifring Profil 38 35x43x7	1	00095680
93	Kolben	1	00130494
94	Nutmutter M 24 x 1,5	1	00096210
95	Winkel-Verschraubung DSVW 8-LR	1	00263001
96	Verschraubung GE8-LR	1	00130508
97	Rohr	1	00130516
98	Inbus-Schraube M 8 x 40	4	00071021
99	Verschlußschraube R 1/8"	1	00072230
100	Verschraubung GE8 - LR	1	00130508
101	Verschlußschraube R 1/4"	1	00072311
102	Kupferring 13 x 18 x 1,5	1	00131091
103	Deckblech	1	00131407
104	Zylinderschraube M 6 x 10	4	00131059
105	Anbaudose 5polig	1	00095451
106	Stecker 5polig	1	00095494
107	Inbus-Schraube M 6 x 40	11	00070874
108	Zylinderstift 6 m 6 x 45	2	00130400
109	Ms-Verschraubung Pg 11	4	00025690
110	MS-Reduzierung Pg 16 x 11	1	00025968
111	Inbus-Schraube M 6 x 20	4	00070823
112	Paßfeder	1	00074284
113	Kupferring 13 x 18 x 1,5	1	00131091
114	Verschlußschraube R 1/4"	1	00072311
115	Zsb. Rohr	1	00130796
116	Schnittdruckregulierventil	1	00096032
117	Druckfeder 11x2x37x11ig	1	00095656
118	Schnittdruckregulierbolzen	1	00096040
119	O-Ring 18 x 3	1	00028517
120	Sechskantmutter M 6	1	00072389
121	Sechskantschraube M 6 x 16	1	00070181
122	Gewindestift M 5 x 10	1	00130966
123	Exzenterscheibe	1	00095885
124	Deckblech	1	00130974
125	Linsensenkschraube M5x12	4	00131032
126	Schaltkreuz 55x14 GN 213	1	00249254
127	Spannhülse 6 x 30	1	00130117
128	Schraubstockspindel	1	00238503
129	Zylinderstift 10 m 6 x 16	1	00130788
130	Zsb. Führungsleiste	1	00130168
131	Gewindestift M 6 x 10	1	00086711
132	Stellring	1	00095788
133	Axialrillenlager 51203	1	00023337
134	Anlaufscheibe	1	00095761
135	Abstreifring Profil 38 35x43x7	1	00095680

KASTO
Karl Stolzer GmbH & Co.
Maschinenfabrik

Postfach 1460
D-7590 Achern-Gamshurst
Telefon (07841) 61162-164
FS 0752223

KASTO

WBS 150/170

Ersatzteilliste
zu Zeichnung 1203.03.11

1203.03.13

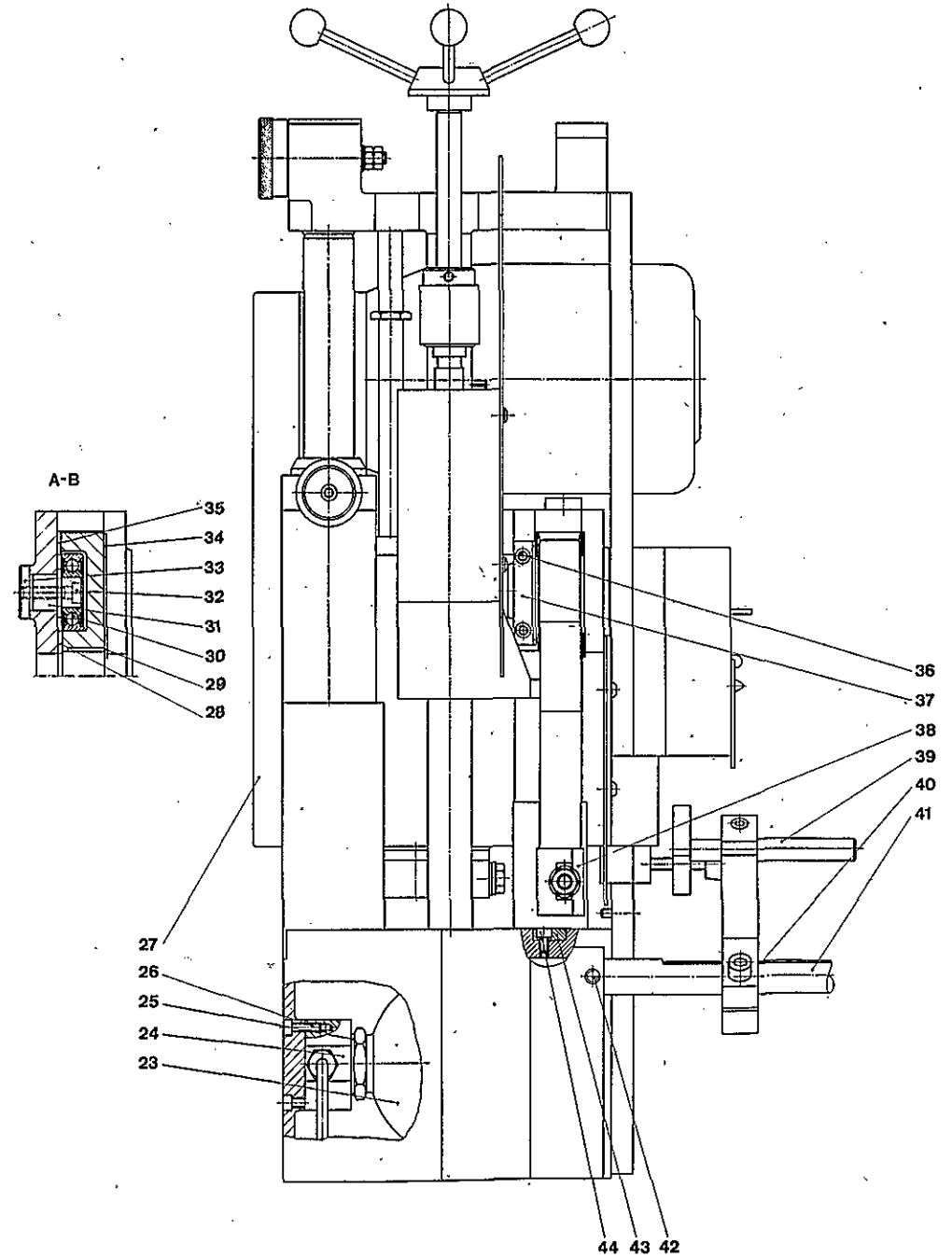
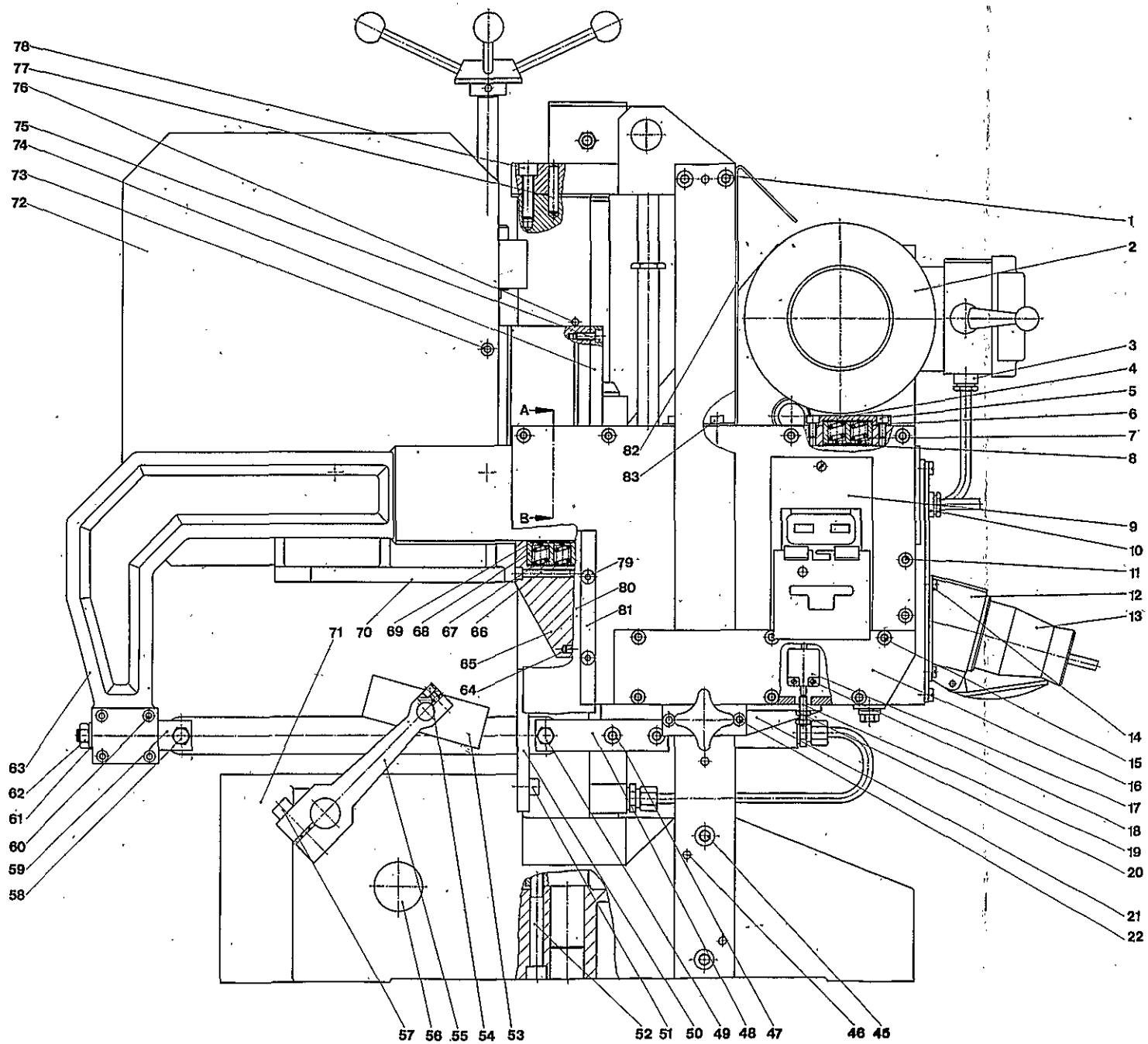
No.	Benennung Designation Désignation Designación	Stück Quantity Quantité Cantidad	Bestellnummer Reference Number No. de référence No. de referencia
-----	--	---	--

136	Nutring Profil 121 35x43x7	1	00095664
137	Verschlußschraube R 1/8" x 8	1	00072303
138	Kupferring 10 x 14 x 1	1	00026182
139	Aufnahme	1	00130532
140	O-Ring 26 x 3	1	00130583
141	Druckstück	1	00130575
142	Inbus-Schraube M 6 x 12	1	00070785
143	Schraubstockbacken	1	00238511

KASTO
Karl Stolzer GmbH & Co.
Maschinenfabrik

Postfach 1460
D-7590 Achern-Gamshurst
Telefon (07841) 61162-164
FS 0752223





KASTO
Karl Stolzer GmbH & Co.
Maschinenfabrik

Postfach 1460
D-7590 Achern-Gamshurst
Telefon (07841) 61162-164
FS 0752223

KASTO

WBS 150/170

Ersatzteilliste
Blatt II

1203.03.14

WBS 150/170

Ersatzteilliste
zu Zeichnung 1203.03.14

No.	Benennung Designation Désignation Designación	Stück Quantity Quantité Cantidad	Bestellnummer Reference Number No. de référence No. de referencia
1	Inbus-Schraube M 8 x 20	2	00070971
2	Drehstrommotor	1	00089737
3	Ms-Reduzierung PG 16x11	1	00025968
4	Deckplatte	1	00130729
5	Inbus-Schraube M 6 x 12	2	00070785
6	Druckfeder 13,5x2,5x20x5ig	2	00026336
7	Leiste	1	00130702
8	DU-Platte 35 x 25 x 1,98	1	00130710
9	Motorschutzschalter	1	00128554
10	Ms-Verschraubung Pg 11	4	00025690
11	Inbus-Schraube M 6 x 20	12	00070823
12	Anbaudose 5polig	1	00095451
13	Stecker 5polig	1	00095494
14	Zylinderschraube M 5 x 10	3	00131415
15	Senkschraube M 6 x 45	6	00130907
16	Abdeckung	1	00130893
17	Endschalter C -U1	1	00095486
18	Zylinderschraube M 4 x 16	2	00070580
19	Sechskantschraube M 6 x 20	1	00070203
20	Sechskantmutter M 6	1	00072389
21	Anschlag	1	00095923
22	Inbus-Schraube M6 x 16	2	00070807
23	Druckspeicher	1	00088161
24	Anschlußstück	1	00131040
25	Dichtungsring 39 x 33 x 2	1	00095621
26	Inbus-Schraube M 6 x 20	2	00070823
27	Getriebedeckel	1	00130397
28	DU-Platte 90 x 16 x 1,98	1	00130656
29	DU-Platte 90 x 16 x 1,98	1	00130656
30	Rillenlager 6304 2Z	2	00095567
31	Lagerbolzen	2	00130605
32	Inbus-Schraube M 8 x 35	2	00071013
33	Scheibe	2	00130613
34	DU-Platte 90 x 16 x 1,98	1	00130656
35	DU-Platte 90 x 16 x 1,98	1	00130656
36	Inbus-Schraube M 6 x 10	2	00070777
37	Schutzblech	1	00130745
38	Deckplatte	1	00095826
39	Bolzen	1	00131148
40	Metallmaßstab	1	00139866
41	Meßanschlagstange	1	00096113
42	Gewindestift M 10 x 12	1	00131113
43	Schnittunterlage	1	00121207
44	Inbus-Schraube M 6 x 10	2	00070777
45	Inbus-Schraube M 10 x 20	2	00071145

KASTO
Karl Stolzer GmbH & Co.
Maschinenfabrik

Postfach 1460
D-7590 Achern-Gamshurst
Telefon (07841) 61162-164
FS 0752223

KASTO

WBS 150/170

Ersatzteilliste
zu Zeichnung 1203.03.14

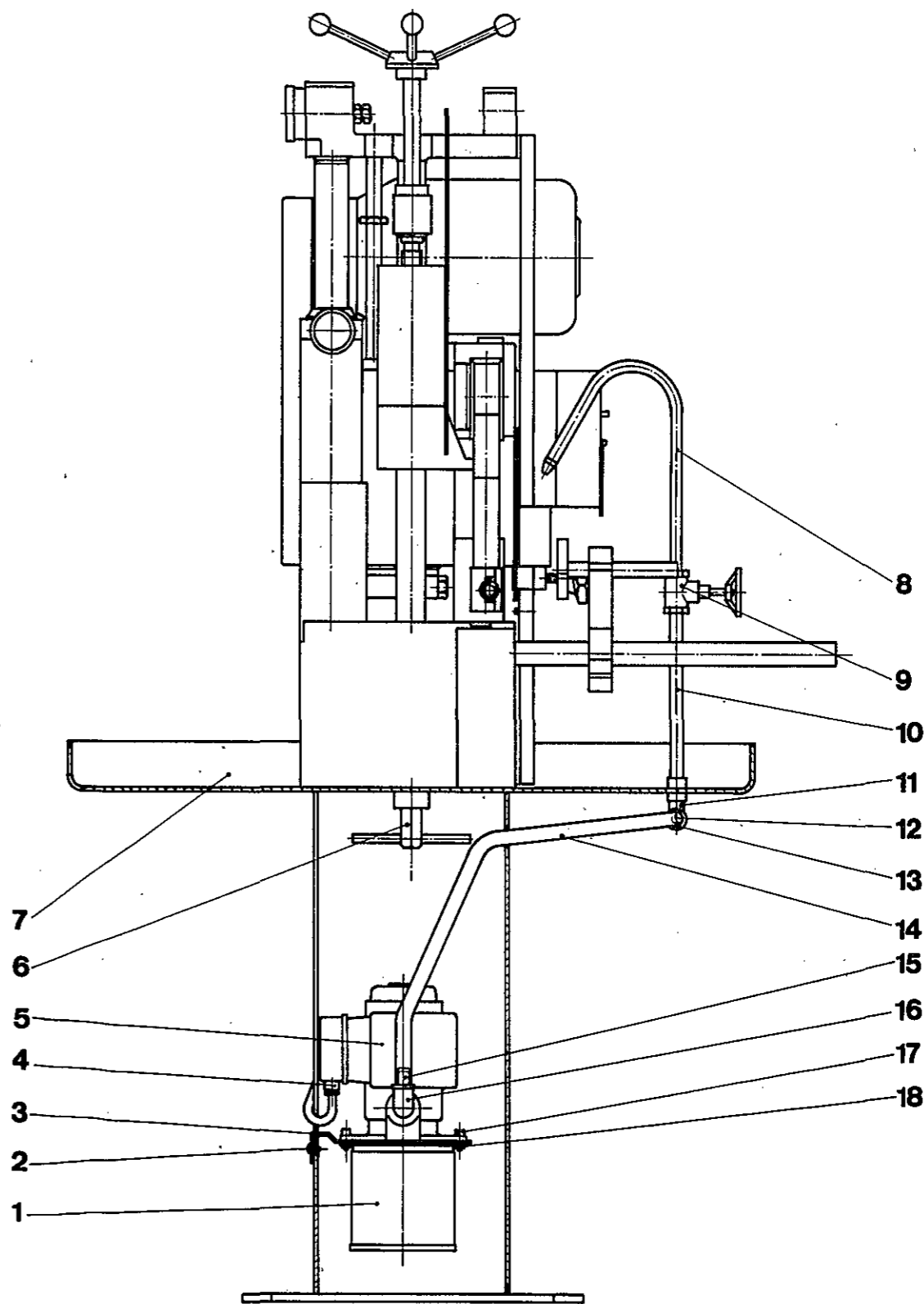
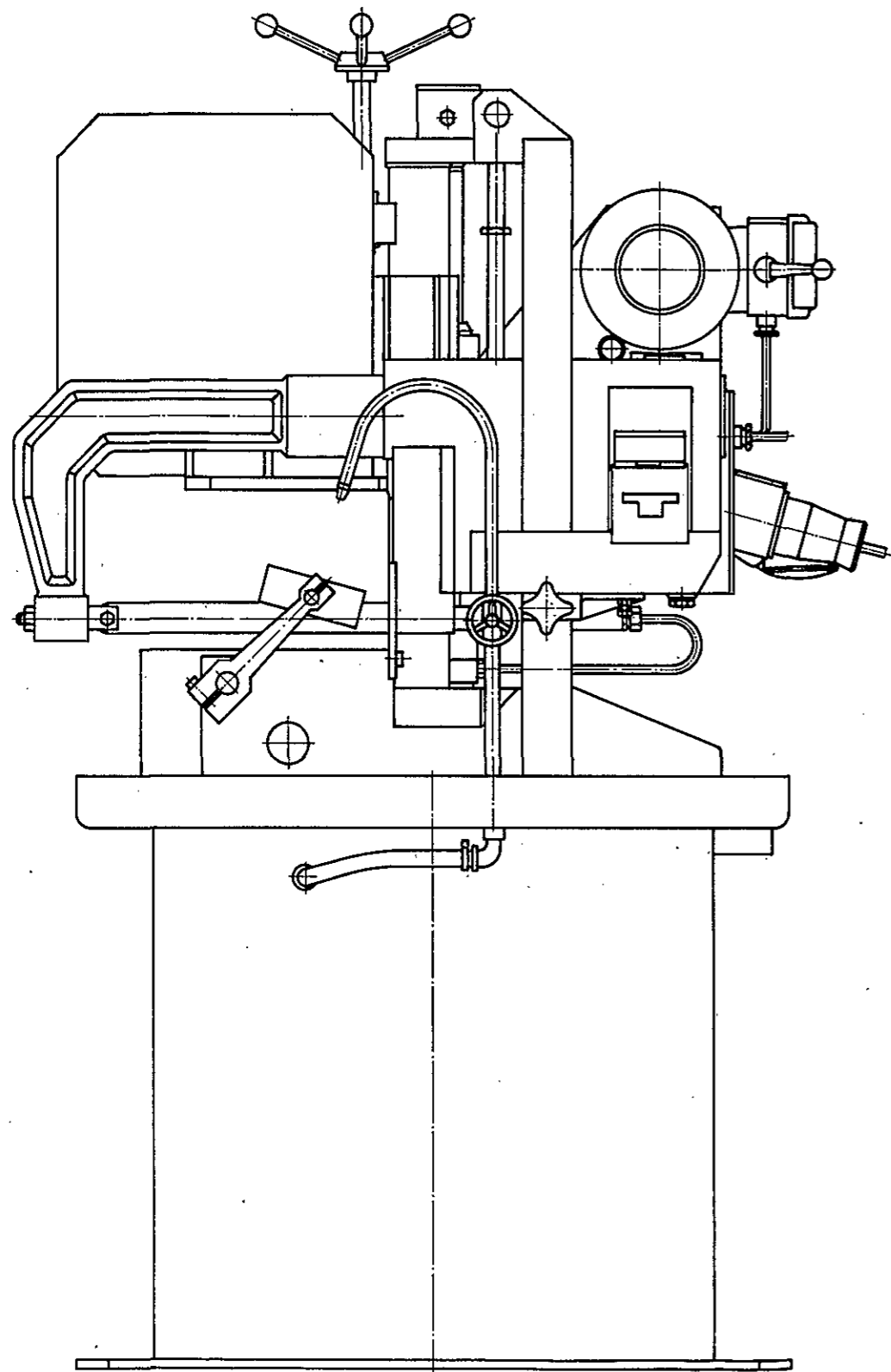
1203.03.15

No.	Benennung Designation Désignation Designación	Stück Quantity Quantité Cantidad	Bestellnummer Reference Number No. de référence No. de referencia
46	Zylinderstift 6 m 6 x 24	3	00130850
47	Inbus-Schraube M 8 x 20	2	00070971
48	Lasche	1	00095834
49	Sechskantschraube M 8 x 25	1	00070289
50	Anschlag	1	00095737
51	Inbus-Schraube M 8 x 20	2	00070971
52	Inbus-Schraube M 10 x 80	1	00071285
53	Anschlag	1	00131121
54	Inbus-Schraube M 6 x 20	1	00070823
55	Klemmstück	1	00096121
56	Verschlußstopfen F 31 40 Ø	1	00131083
57	Inbus-Schraube M 10 x 40	1	00071196
58	Sechskantschraube M 8 x 20	1	00070270
59	Sägespanner	1	00095818
60	Inbus-Schraube M 5 x 12	4	00070645
61	Scheibe 10,5	1	00072621
62	Sechskantmutter M 10	1	00072435
63	Sägebügel	1	00238600
64	Spannhülse 6 x 16	1	00073369
65	Lager	1	00130699
66	Inbus-Schraube M 6 x 55	1	00070904
67	Druckfeder 13,5x2,5x20x5ig	2	00026336
68	Leiste	1	00130702
69	DU-Platte 35 x 25 x 1,98	1	00130710
70	Schraubstockbacken	1	00238511
71	Maschinenfuß	1	00130133
72	Schutzblech	1	00169366
73	Flachrundschrabe M 6 x 8	3	00121029
74	Führungsplatte	1	00238538
75	Inbus-Schraube M 6 x 16	10	00070807
76	Spannhülse 6 x 40	1	00073393
77	Zylinderstift 8 m 6 x 30	2	00218790
78	Inbus-Schraube M 10 x 35	2	00071188
79	Flachrundschrabe M 6 x 12	2	00214566
80	Abdeckung	1	00200891
81	Leiste	1	00200883
82	Schutzblech	1	00264644
83	Inbus-Schraube M 6 x 10	2	00070777

KASTO
Karl Stolzer GmbH & Co.
Maschinenfabrik

Postfach 1460
D-7590 Achern-Gamshurst
Telefon (07841) 61162-164
FS 0752223

KASTO



KASTO
Karl Stolzer GmbH & Co.
Maschinenfabrik

Postfach 1460
D-7590 Achern-Gamshurst
Telefon (07841) 61162-164
FS 0752223

KASTO

WBS 150/170

Ersatzteilliste
Blatt III

1203.03.16

WBS 150/170

Ersatzteilliste
zu Zeichnung 1203.03.16

1203.03.17

No.	Benennung Designation Désignation Designación	Stück Quantity Quantité Cantidad	Bestellnummer Reference Number No. de référence No. de referencia
1	Saugkorb	1	00052914
2	Flachrundschaube M 6 x 8	2	00121029
3	Saugkorbflansch	1	00137804
4	Ms-Verschraubung Pg 11	1	00025690
5	Tauchkreiselpumpe	1	00139637
6	Zsb. Spannschraube	1	00131172
7	Zsb. Maschinenständer	1	00131164
8	Hydra-Kühlmittelschlauch FR 2	1	00131210
9	Kühlmittelhahn	1	00025372
10	Langnippel 1/4" x 180 lg.	1	00097594
11	Winkel schwarz Nr. 92 1/4"	1	00026964
12	Schlauchanschlußstutzen 1/4"	1	00025283
13	Schlauchschele sG1 12-20/9	1	00022039
14	Kunststoff-Schlauch 13 ø x 700	1	00141860
15	MS-Anschlußstutzen 3/8 "	1	00131393
16	Winkel Nr. 92 3/8" / 1/2"	1	00087599
17	Inbus-Schraube M 6 x 20	4	00070823
18	Sechskantmutter M 6	4	00072389

KASTO
Karl Stolzer GmbH & Co.
Maschinenfabrik

Postfach 1460
D-7590 Achern-Gamshurst
Telefon (07841) 61162-164
FS 0752223



